

## Client

## Date tehnice

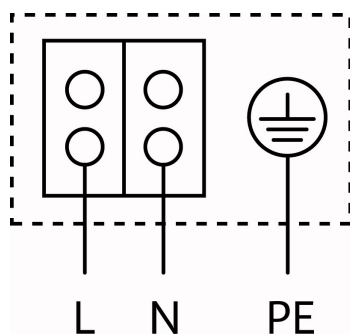
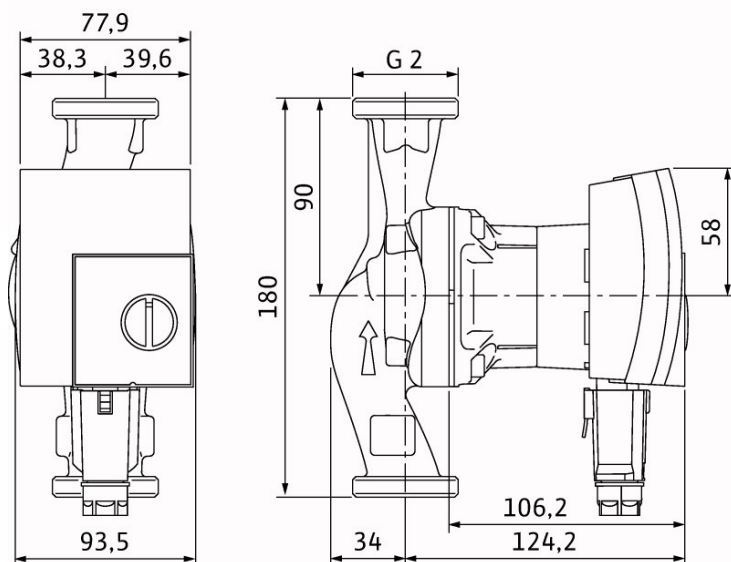
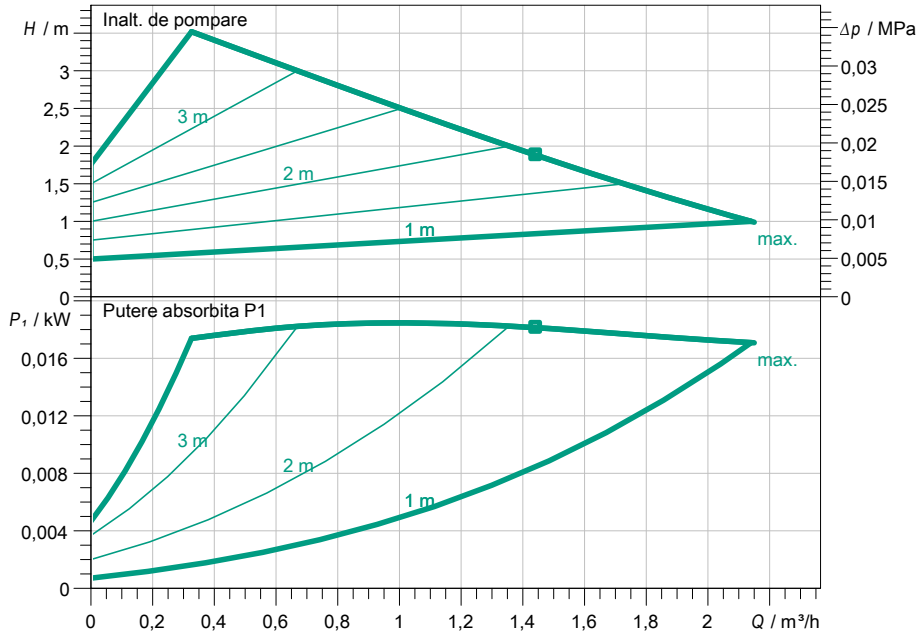
### Pompă standard de înaltă eficiență cu rotor umed Yonos PICO 30/1-4 (EU3)

Denumirea proiectului

Nr. proiect  
Loc de montaj  
Nr. pozitie client

Data 29.08.2018

### Caracteristici



### Datele cerute

Debit  
Inaltime de pompare  
Fluidul vehiculat  
Temperatura agentului pompat  
Densitate  
Viscozitate cinematica

Apa 100 %  
20,00 °C  
998,30 kg/m<sup>3</sup>  
1,00 mm<sup>2</sup>/s

### Date hidraulice (punct de lucru)

Debit  
Inaltime de pompare  
Putere absorbita P1

### Date produs

Pompă standard de înaltă eficiență cu rotor umed  
Yonos PICO 30/1-4 (EU3)  
Mod de functionare  
Presiunea max. de lucru  
Temperatura agentului pompat  
Max. temperatura ambianta  
Înălțime minimă de intrare la

dp-v  
0,6 MPa  
-10 °C ... +95 °C  
40 °C  
50 / 95 / 110°C

### Date motor

Tip constructiv motor  
Indice de eficiență energetică (EEI)  
Rețea de alimentare  
Toleranță admisibilă tensiune  
Număr max. de rotații  
Putere absorbita P1  
Consum de curent  
Grad de protecție  
Clasa de izolație  
Protecția motorului  
Compatibilitate electromagnetica  
Emitere de perturbații  
Rezistență la perturbații  
Conectori cabluri

Motor EC  
≤ 0.20  
1~ 230 V / 50 Hz  
±10 %  
3600 1/min  
0,02 kW  
0,26 A  
IP X2D  
F  
nu este necesară (rezistență)  
EN 61800-3  
EN 61000-6-3  
EN 61000-6-2  
PG 11

### Cote racord

Racord conductă la aspirație  
Racord conductă pe refulare  
Lungime constructivă

G 2, PN 6  
G 2, PN 6  
180 mm

### Materiale

Carcasa pompei  
Rotor  
Ax pompă  
Lagăr

fontă cenușie (EN -GJL-200)  
plastic (PP - 40% GF)  
oțel inoxidabil  
Carbon impregnat cu metal

### Informații privind comanda

Greutate aprox.  
Nr. articol

2,1 kg  
4164033