



Wilo Initial Jet

Performante

Tipo costruttivo

→ Pompa centrifuga autoadescante in ghisa

Campo di applicazione

→ Sollevamento e distribuzione in impianti domestici e di piccoli serbatoi.
→ Autoclavi.

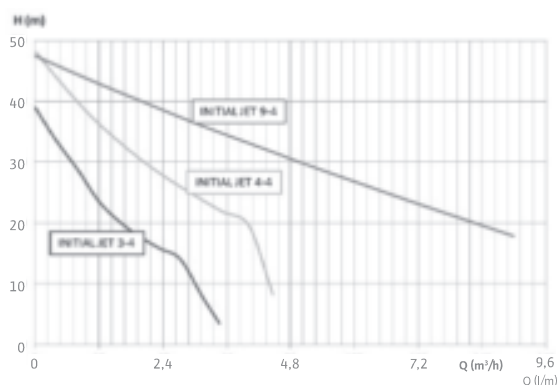
Impiego

→ Acqua con corpi solidi in sospensione ϕ 1 mm
concentrazione 30 g/m³ max.

Particolarità e vantaggi del prodotto

→ Ottima resa idraulica.
→ Notevole capacità di pressione.
→ Aspirazione fino a 7 m di profondità.
→ La macchina può accettare fino a 30 g/m³ sciolti nell'acqua

Curve di funzionamento



Caratteristiche

Dati tecnici

	jet 3-4	jet 4-4	jet 9-4
P1	0,85 KW	1,1 kW	1,5 kW
Corrente	0,6 W	5 A	7 A
Tensione	230 V, 50 Hz	230 V, 50 Hz	230 V, 50 Hz

Limite di impiego

→ Portata fino a: **9 m³/h**
→ Prevalenza fino a: **50 mc.a.**
→ Altezza massima d'aspirazione: **7 m**
→ Temperatura liquido fino a: **da +5° C a + 35° C**
→ Temperatura ambiente fino a: **40° C**
→ Attacchi: (vedi dimensioni di ingombro pag. 8)

Motore

→ Motore elettrico ad induzione **2 poli**
→ Numero giri/min. **2850**
→ Classe di isolamento **F**
→ Grado di protezione **IP44**

Materiali

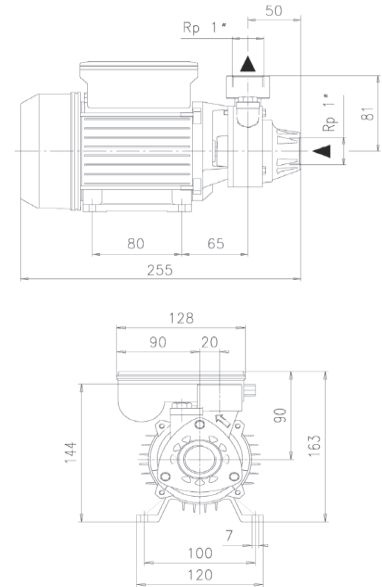
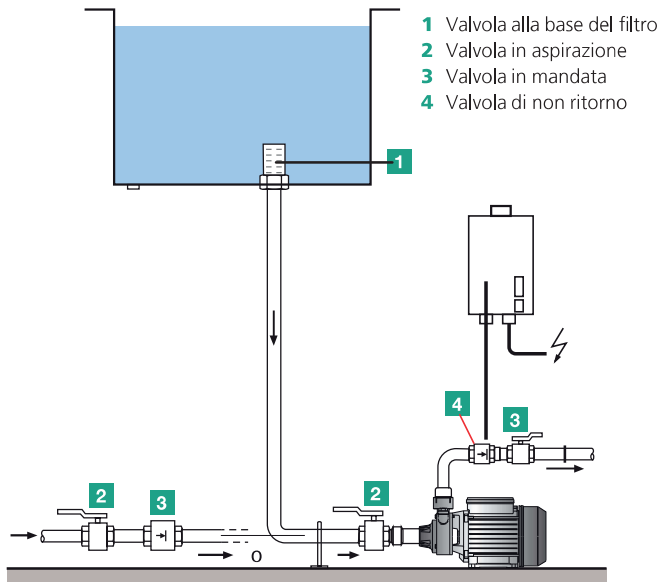
→ Corpo pompa
→ Lanterna
→ Girante

→ Diffusore
→ Flangia portatenuta
→ Albero motore
→ Tenuta meccanica

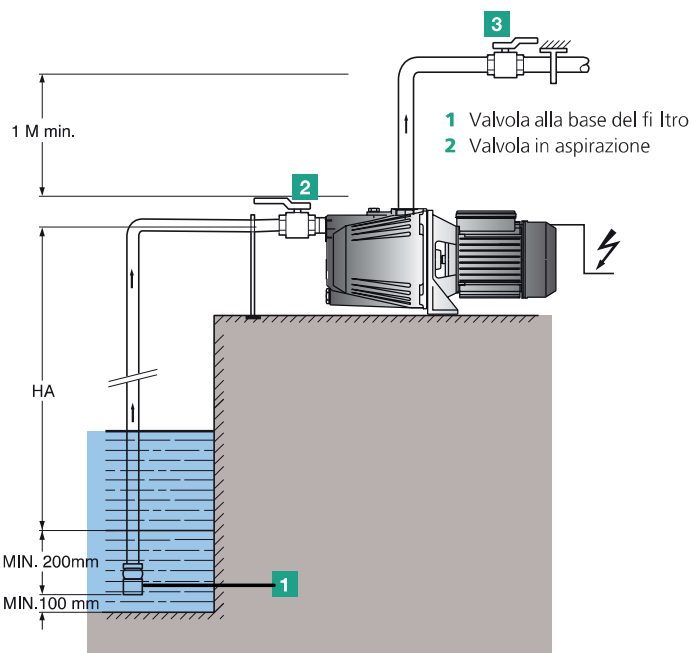
Ghisa
Ghisa
Acciaio Inox
Noryl* - GFN2V
Noryl - GFN2V
Ghisa
C10/AISI304
Ceramica/Grafite

* ad eccezione della Jet 3-4

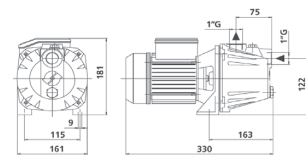
Schema di installazione, dimensioni e misure Wilo Initial Peripheral



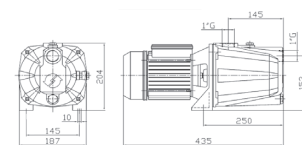
Schema di installazione, dimensioni e misure Wilo Initial Jet



Initial Jet 3-4



Initial Jet 4-4



Initial Jet 9-4

