

Persoană de contact

E-Mail

Telefon

Client

Persoană de contact

E-Mail

Telefon

Date tehnice

Pompă submersibilă pentru apă murdară Initial WASTE 16 -11

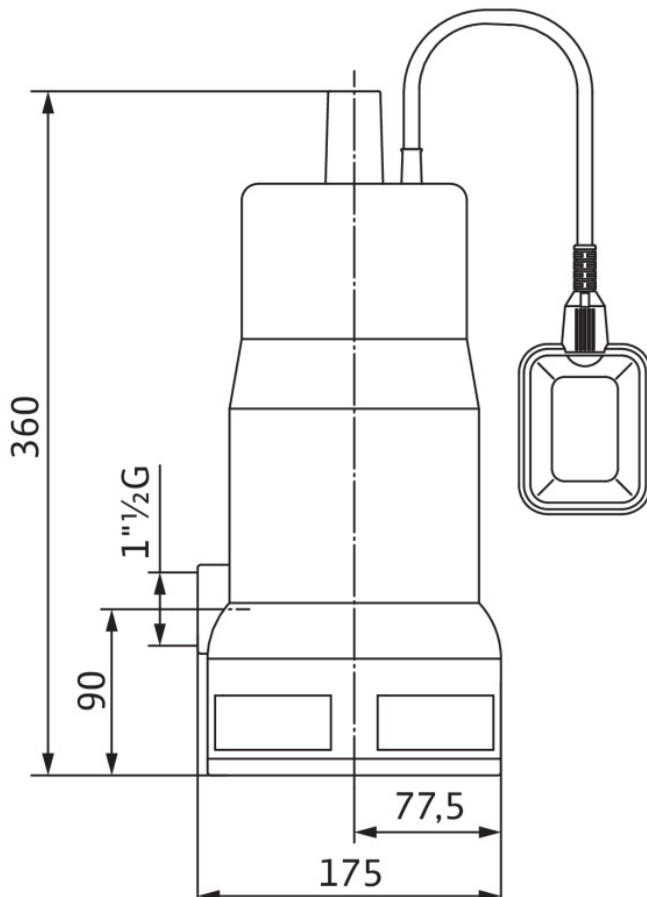
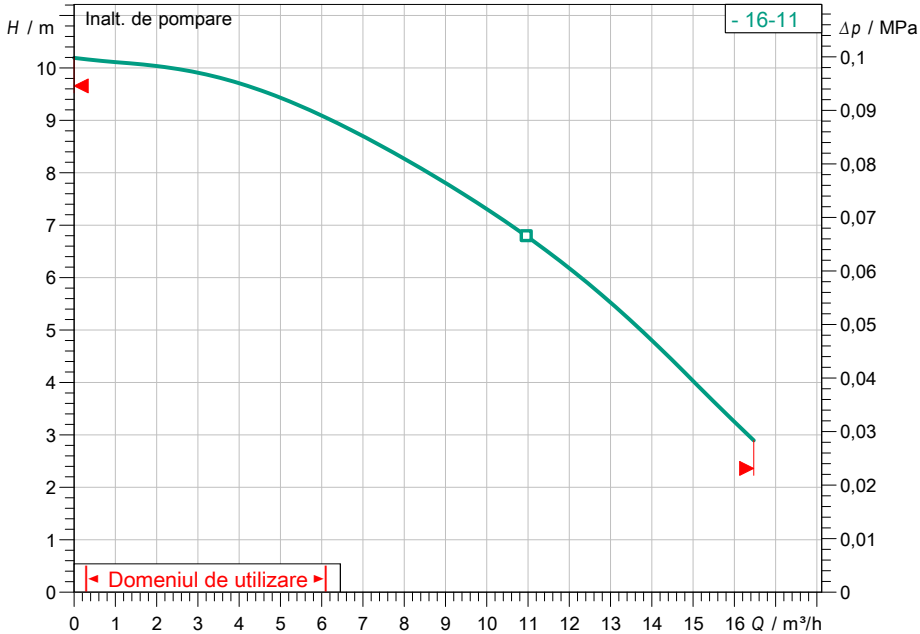
Denumirea proiectului

Nr. proiect

Loc de montaj

Nr. pozitie client

Caracteristici



Datele cerute

Debit

Inaltime de pompare

Fluidul vehiculat

Temperatura fluidului pompat

Densitate

Viscozitate cinematica

Apa 100 %

20,00 °C

998,30 kg/m³

1,00 mm²/s

Date hidraulice (punct de lucru)

Debit

Inaltime de pompare

Putere absorbita P1

Randament total

Date produs

Pompă submersibilă pentru apă murdară

Initial WASTE 16 -11

Presiunea max. de lucru

Temperatura fluidului pompat

Adancimea max. de imersiune

Pasaj sferic liber

Tip rotor

0,3 MPa

5 °C ... + 35 °C

5 m

20 mm

General impeller

Date motor

Tip de motor

Alimentare electrică

Toleranță admisibilă tensiune

Turatia nominala

Puterea nominala P2

Putere absorbita P1

Curentul nominal

Tip de pornire

Grad de protectie

Tip de protecție la explozie

Protecția motorului

Clasă de izolație

Mod de funcționare (imersat)

Mod de funcționare (în afara apei)

1~ 230 V / 50 Hz

±10 %

2800 1/min

0,75 kW

1,1 kW

5,00 A

Direct online (DOL)

IP68

-

PTO

F

S1

-

Cablu

Lungime cablu de alimentare

Tip cablu

Sectiune cablu

Ștecher pentru rețeaua electrică

Tipuri cabluri de conectare

10 m

H07RN-F

3G1

Schuko

Nu este detașabil

Cote racord

Racord conductă la aspirație

Racord conductă pe refulare

-, -/PN10

Rp 1 1/2, -/PN10

Materiale

Carcasă pompă

Rotor hidraulic

Arbore

Material etanșare pe partea pompei

Material etanșare pe partea motorului

Material etanșare

Material motor

PP

PA-GF30

1.4005

BQ1PFF

BQ1PFF

NBR

1.4301

Informații privind comanda

Greutate aprox.

6,3 kg