

Client

Date tehnice

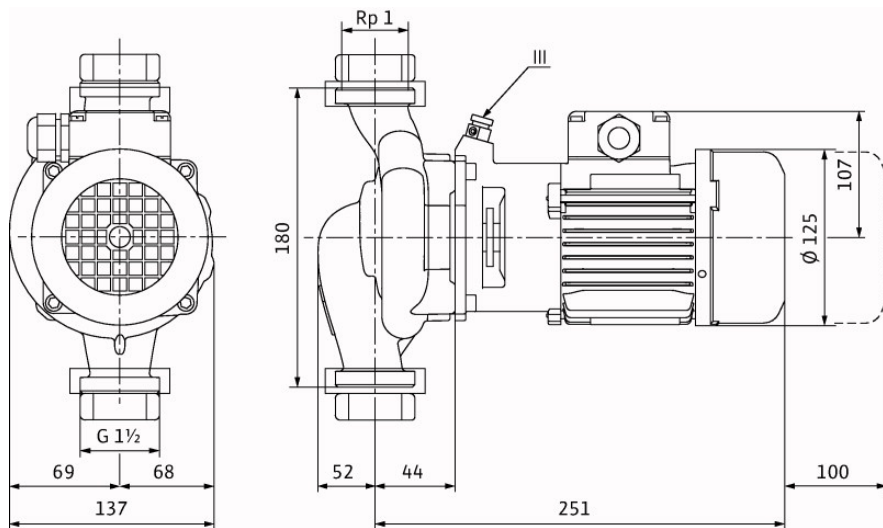
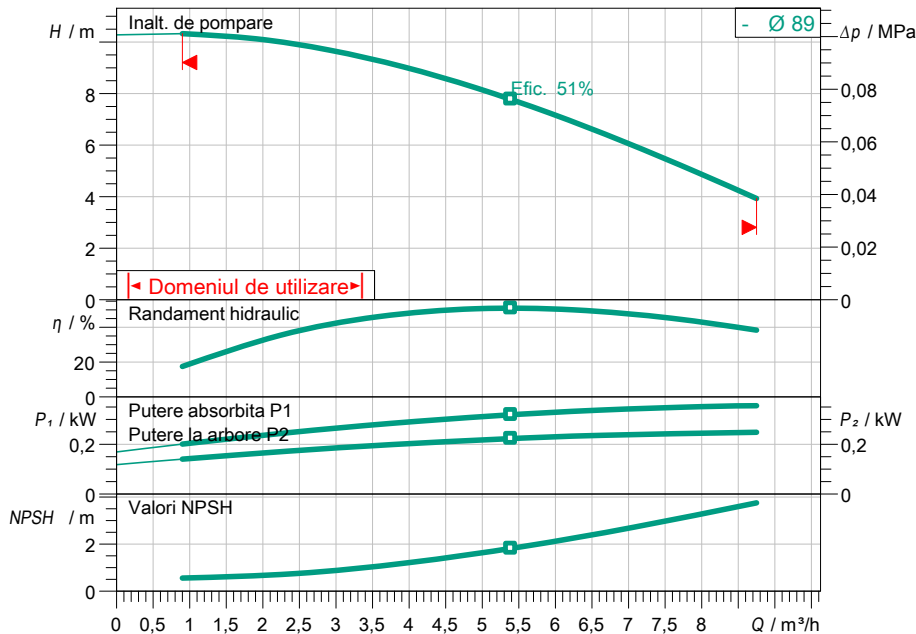
Pompă individuală standard cu rotor uscat IPL 25/90-0,25/2 PN 10

Denumirea proiectului

Nr. proiect
Loc de montaj
Nr. pozitie client

Data 30.08.2018

Caracteristici



Datele cerute

Debit
Inaltime de pompare
Fluidul vehiculat
Temperatura agentului pompat
Densitate
Viscozitate cinematica

Apa 100 %
20,00 °C
998,30 kg/m³
1,00 mm²/s

Date hidraulice (punct de lucru)

Debit
Inaltime de pompare
Putere la arbore P2
Randament hidraulic
NPSH

Date produs

Pompă individuală standard cu rotor uscat
IPL 25/90-0,25/2 PN 10
Presiunea max. de lucru
Temperatura agentului pompat
Max. temperatura ambianta
Indice de eficiență minimă (MEI)

1 MPa
-20 °C ... +120 °C
40 °C
-

Date motor

Motor nivel de eficiență
Rețea de alimentare
Toleranță admisibilă tensiune
Turație nominală
Puterea nominala P2
Intensitate nominală
Factor de putere
Randament
50% / 75% / 100%
Grad de protecție
Clasa de izolație
Protecția motorului

IE2
3~ 400 V / 50 Hz
±10 %
2860 1/min
0,25 kW
0,60 A
0,81
71/ 75/69,9%
IP 55
F
nu

Cote racord

Racord conductă la aspirație
Racord conductă pe refulare
Lungime constructivă

G 1 1/2, PN 10
G 1 1/2, PN 10
180 mm

Materiale

Carcasa pompei
Rotor hidraulic:
Grup suspendat
Ax pompă
Etanșare mecanică

EN-GJL-200
PPO-GF30
EN-GJL-250
1.4021 [AISI420]
AQEGG

Informații privind comanda

Greutate aprox.
Nr. articol

9 kg
2089572

