

## Client

## Date tehnice

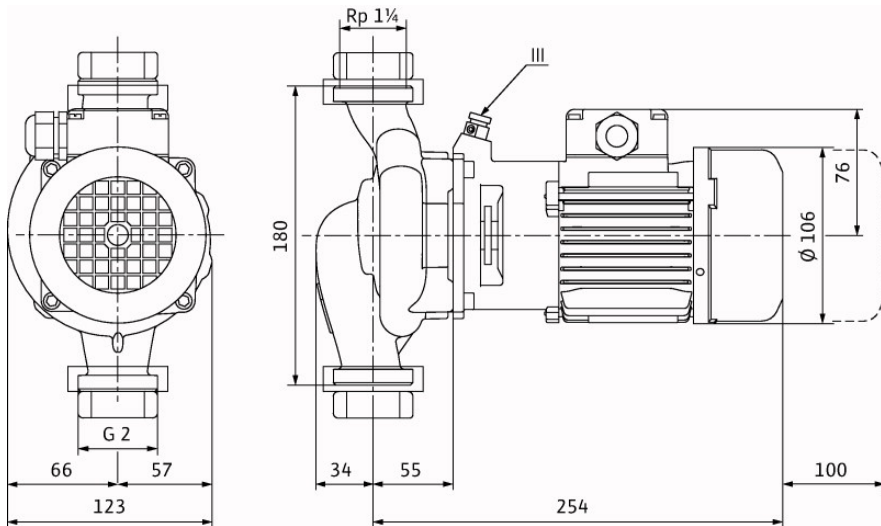
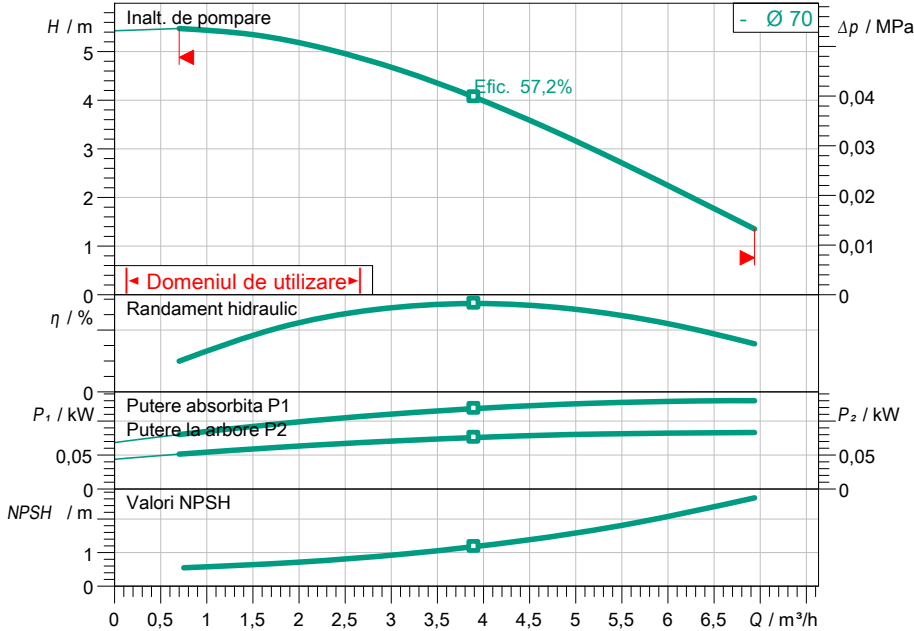
### Pompă individuală standard cu rotor uscat IPL 30/70-0,12/2 PN 10

Denumirea proiectului

Nr. proiect  
Loc de montaj  
Nr. pozitie client

Data 30.08.2018

### Caracteristici



### Datele cerute

Debit  
Inaltime de pompare  
Fluidul vehiculat  
Temperatura agentului pompat  
Densitate  
Viscozitate cinematica

Apa 100 %  
20,00 °C  
998,30 kg/m<sup>3</sup>  
1,00 mm<sup>2</sup>/s

### Date hidraulice (punct de lucru)

Debit  
Inaltime de pompare  
Putere la arbore P<sub>2</sub>  
Randament hidraulic  
NPSH

### Date produs

Pompă individuală standard cu rotor uscat  
IPL 30/70-0,12/2 PN 10  
Presiunea max. de lucru  
Temperatura agentului pompat  
Max. temperatura ambianta  
Indice de eficiență minimă (MEI)

1 MPa  
-20 °C ... +120 °C  
40 °C  
-

### Date motor

Motor nivel de eficiență  
Rețea de alimentare  
Toleranță admisibilă tensiune  
Turație nominală  
Puterea nominala P<sub>2</sub>  
Intensitate nominală  
Factor de putere  
Randament  
50% / 75% / 100%  
Grad de protecție  
Clasa de izolație  
Protecția motorului

IE2  
3~ 400 V / 50 Hz  
±10 %  
2780 1/min  
0,12 kW  
0,33 A  
0,75  
66,3/ 72,2/64%  
IP 55  
F  
nu

### Cote racord

Racord conductă la aspirație  
Racord conductă pe refulare  
Lungime constructivă

G 2, PN 10  
G 2, PN 10  
180 mm

### Materiale

Carcasa pompei  
Rotor hidraulic:  
Grup suspendat  
Ax pompă  
Etanșare mecanică

EN-GJL-200  
PPO-GF30  
EN-GJL-250  
1.4021 [AISI420]  
AQEGG

### Informații privind comanda

Greutate aprox.  
Nr. articol

7 kg  
2089573

