

Client

Date tehnice

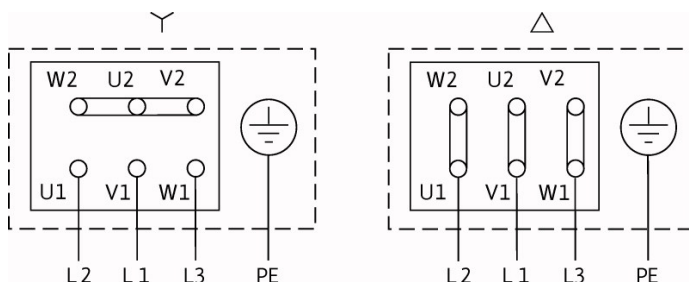
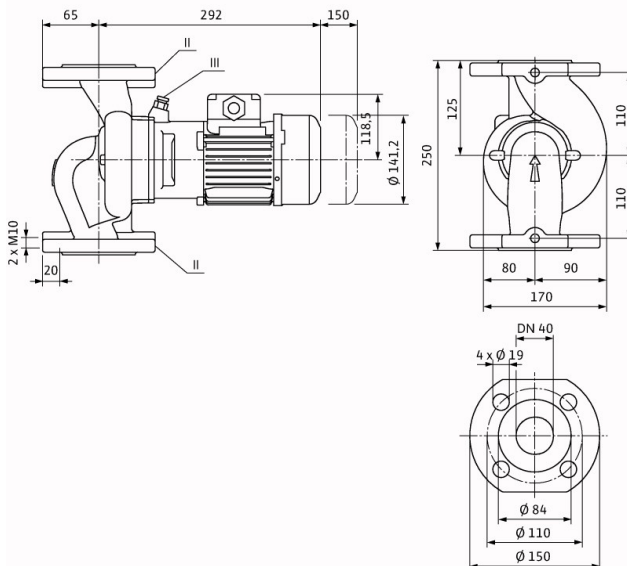
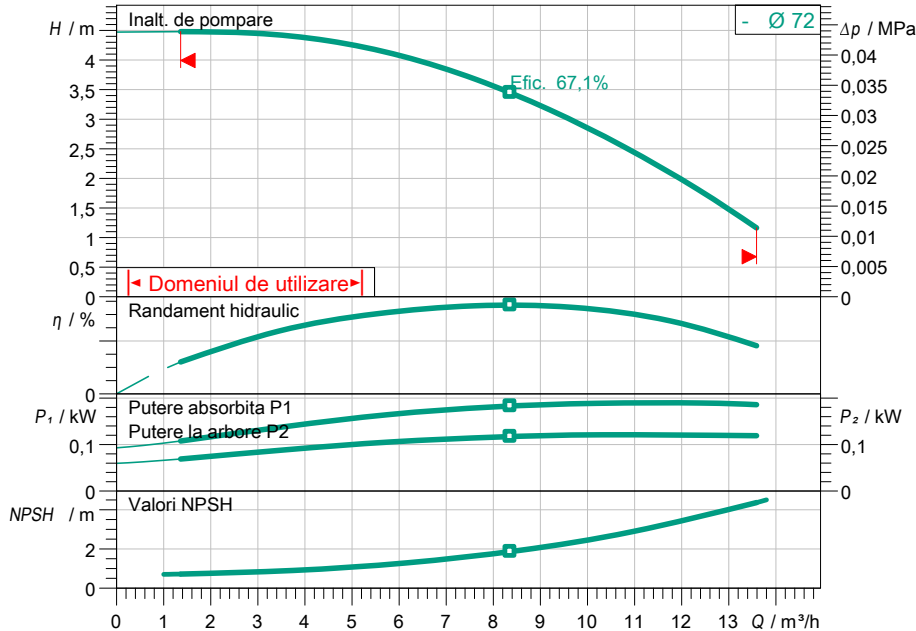
Pompă individuală standard cu rotor uscat IPL 40/75-0,12/2 PN 10

Denumirea proiectului

Nr. proiect
Loc de montaj
Nr. pozitie client

Data 30.08.2018

Caracteristici



Datele cerute

Debit
Inaltime de pompare
Fluidul vehiculat
Temperatura agentului pompat
Densitate
Viscozitate cinematica

Apa 100 %
20,00 °C
998,30 kg/m³
1,00 mm²/s

Date hidraulice (punct de lucru)

Debit
Inaltime de pompare
Putere la arbore P2
Randament hidraulic
NPSH

Date produs

Pompă individuală standard cu rotor uscat
IPL 40/75-0,12/2 PN 10
Presiunea max. de lucru
Temperatura agentului pompat
Max. temperatura ambianta
Indice de eficiență minimă (MEI)

1 MPa
-20 °C ... +120 °C
40 °C
≥ 0.40

Date motor

Motor nivel de eficiență
Rețea de alimentare
Toleranță admisibilă tensiune
Turație nominală
Puterea nominala P2
Intensitate nominală
Factor de putere
Randament
50% / 75% / 100%
Grad de protecție
Clasa de izolație
Protecția motorului

IE2
3~ 400 V / 50 Hz
±10 %
2780 1/min
0,12 kW
0,33 A
0,75
66,3/ 72,2/64%
IP 55
F
nu

Cote racord

Racord conductă la aspirație
Racord conductă pe refulare
Lungime constructivă

DN 40, PN 10
DN 40, PN 10
250 mm

Materiale

Carcasa pompei
Rotor hidraulic:
Grup suspendat
Ax pompă
Etanșare mecanică

EN-GJL-250
PPO-GF30
EN-GJL-250
1.4021 [AISI420]
AQEGG

Informații privind comanda

Greutate aprox.
Nr. articol

18,1 kg
2155494