

## Client

## Date tehnice

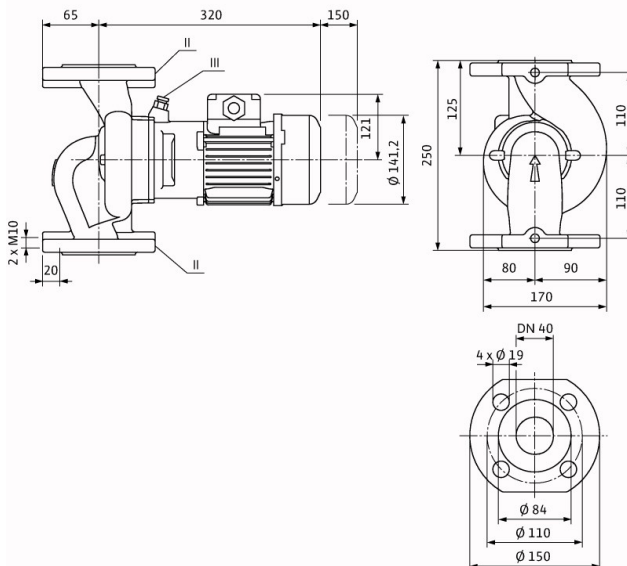
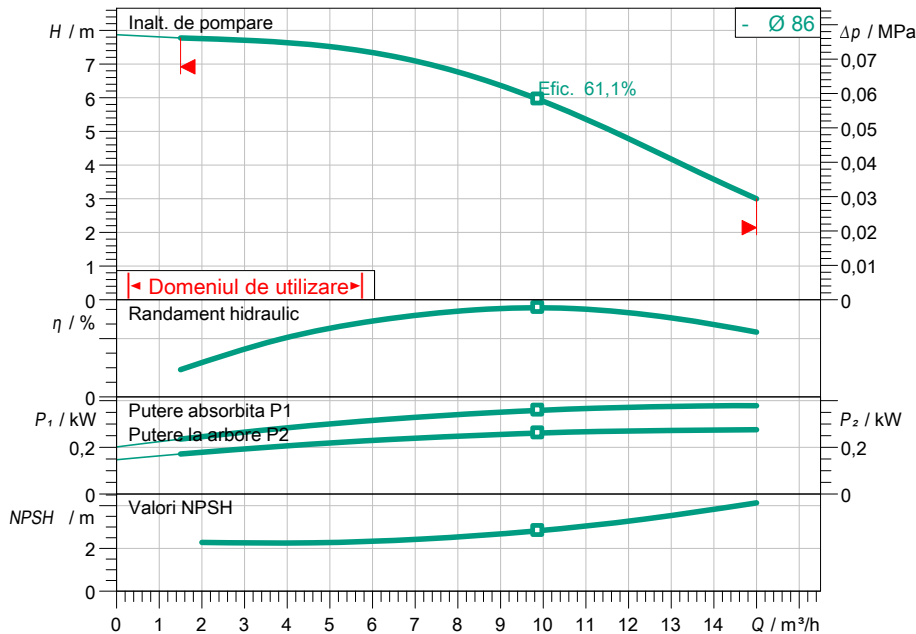
### Pompă individuală standard cu rotor uscat IPL 40/90-0,37/2 PN 10

Denumirea proiectului

Nr. proiect  
Loc de montaj  
Nr. pozitie client

Data 31.08.2018

## Caracteristici



## Datele cerute

Debit  
Inaltime de pompare  
Fluidul vehiculat  
Temperatura agentului pompat  
Densitate  
Viscozitate cinematica

Apa 100 %  
20,00 °C  
998,30 kg/m³  
1,00 mm²/s

## Date hidraulice (punct de lucru)

Debit  
Inaltime de pompare  
Putere la arbore P2  
Randament hidraulic  
NPSH

## Date produs

Pompă individuală standard cu rotor uscat  
IPL 40/90-0,37/2 PN 10  
Presiunea max. de lucru  
Temperatura agentului pompat  
Max. temperatura ambienta  
Indice de eficiență minimă (MEI)

1 MPa  
-20 °C ... +120 °C  
40 °C  
≥ 0.40

## Date motor

Motor nivel de eficiență  
Rețea de alimentare  
Toleranță admisibilă tensiune  
Turație nominală  
Puterea nominala P2  
Intensitate nominală  
Factor de putere  
Randament  
50% / 75% / 100%  
Grad de protecție  
Clasa de izolație  
Protecția motorului

IE2  
3~ 400 V / 50 Hz  
±10 %  
2900 1/min  
0,37 kW  
0,95 A  
0,76  
68,1/ 72,8/72,8%  
IP 55  
F  
nu

## Cote racord

Racord conductă la aspirație  
Racord conductă pe refulare  
Lungime constructivă

DN 40, PN 10  
DN 40, PN 10  
250 mm

## Materiale

Carcasa pompei  
Rotor hidraulic:  
Grup suspendat  
Ax pompă  
Etanșare mecanică

EN-GJL-250  
PPO-GF30  
EN-GJL-250  
1.4021 [AISI420]  
AQEGG

## Informații privind comanda

Greutate aprox.  
Nr. articol

19 kg  
2089584

