

Persoană de contact

E-Mail

Telefon

Client

Persoană de contact

E-Mail

Telefon

Date tehnice

Pompă premium de înaltă eficiență, cu rotor umed Star-Z NOVA

Denumirea proiectului

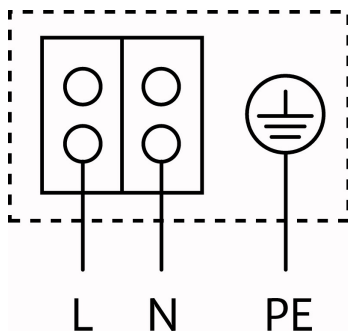
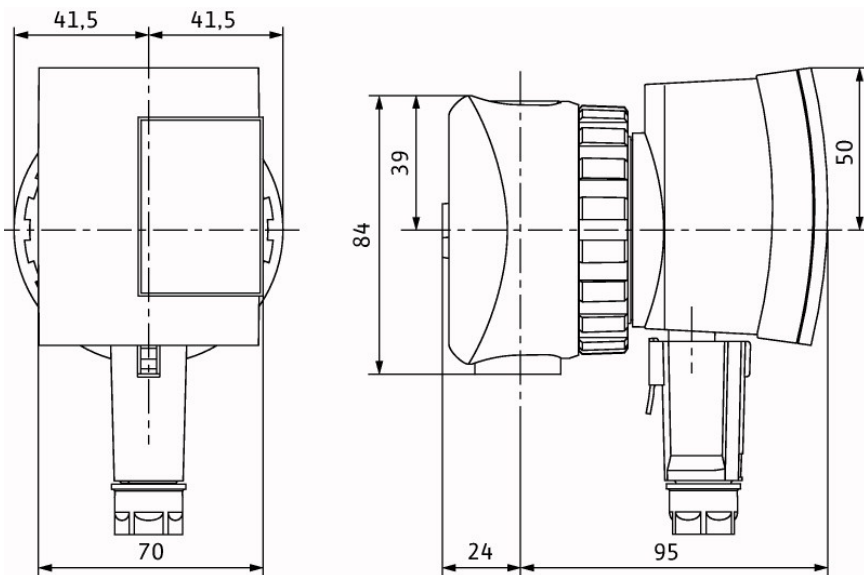
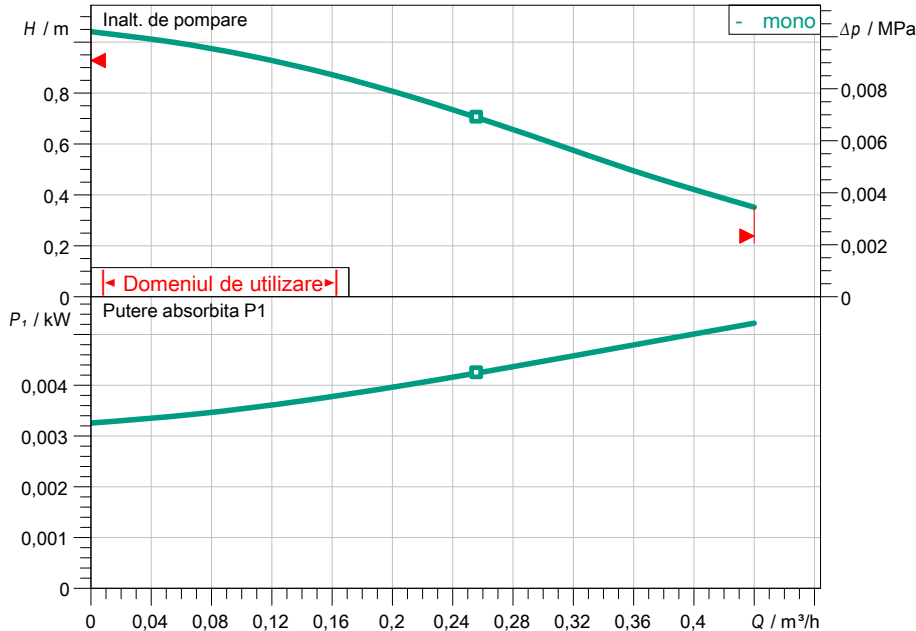
Nr. proiect

Loc de montaj

Nr. pozitie client

Data 28.08.2018

Caracteristici



Datele cerute

Debit

Inaltime de pompare

Fluidul vehiculat

Temperatura agentului pompat

Densitate

Viscozitate cinematica

Apa 100 %

25,00 °C

998,30 kg/m³

1,00 mm²/s

Date hidraulice (punct de lucru)

Debit

Inaltime de pompare

Putere absorbita P1

Presiunea max. de lucru

Temperatura agentului pompat

Max. temperatura ambianta

1 MPa

2 °C ... + 65 °C

40 °C

3.57 mmol/l (20 °dH)

Date motor

Rețea de alimentare

Toleranță admisibilă tensiune

Număr max. de turații

Putere absorbita P1

Consum de curent

Grad de protecție

Clasa de izolație

Protecția motorului

Tipul cablului de racordare

1~ 230 V / 50 Hz

±10

... 3000 1/min

0,004 kW

... 0,05 A

IP 42

F

nu este necesară (rezistență)

PG 11

Cote racord

Racord conductă la aspirație

Racord conductă pe refulare

Lungime constructivă

G ½, PN 10

G ½, PN 10

84 mm

Materiale

Carcasa pompei

Rotor

Ax pompă

Lagăr

alamă (CuZn40Pb2)

plastic (PPE – 30% GF)

oțel inoxidabil

Carbon impregnat cu rășină sintetică

Informații privind comanda

Greutate aprox.

Nr. articol

0,9 kg

4132760