

## Date tehnice

### Pompă Premium Smart cu rotor umed Stratos MAXO 25/0,5-8 PN10

Denumirea proiectului

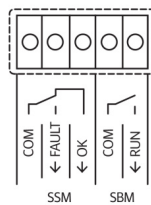
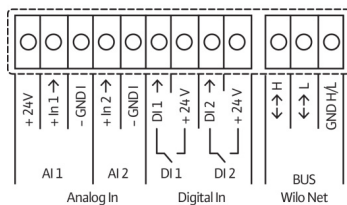
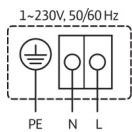
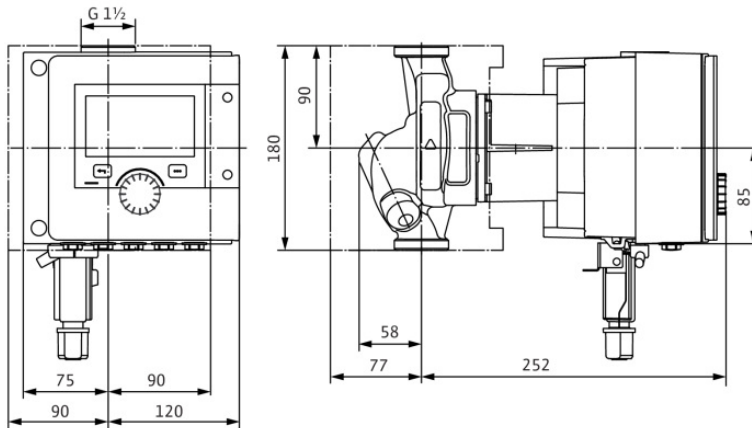
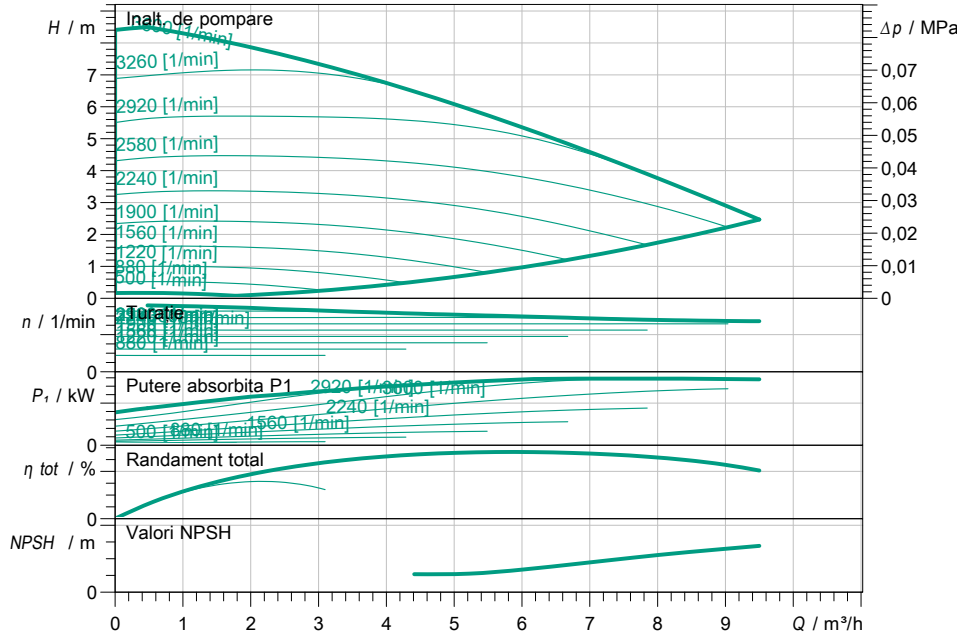
Nr. proiect

Loc de montaj

Nr. pozitie client

Data 28.09.2020

#### Caracteristici



#### Datele cerute

Debit

Inaltime de pompare

Fluidul vehiculat

Temperatura fluidului pompat

Densitate

Viscozitate cinematica

Apa 100 %

20,00 °C

998,30 kg/m<sup>3</sup>

1,00 mm<sup>2</sup>/s

#### Date hidraulice (punct de lucru)

Debit

Inaltime de pompare

Putere absorbita P1

Mod de functionare

Presiunea max. de lucru

Temperatura fluidului pompat

Max. temperatura ambianta

n-const

1 MPa

-10 °C ... +110 °C

40 °C

#### Date motor

Tip constructiv motor

Indice de eficiență energetică (EEI)

Alimentare electrică

Toleranță admisibilă tensiune

Număr max. de turații

Putere absorbită P1(max)

Consum de curent

Grad de protecție

Clasă de izolație

Producere de perturbații

Rezistență la perturbații

Conectori cabluri

Motor EC

≤ 0,19

1~ 230 V / 50 Hz

±10 %

3600

0,16 kW

1,05 A

IPX4D

F

EN 61800-3;2004+A1;20

EN 61800-3;2004+A1;20

#### Cote racord

Racord conductă la aspirație

Racord conductă pe refulare

Lungime constructivă

G 1 1/2, PN10

G 1 1/2, PN10

180 mm

#### Materiale

Carcasă pompă

Rotor hidraulic

Arbore

Depozit material

EN-GJL-200

PPS-GF40

1.4122

Cărbune grafitat

#### Informații privind comanda

Greutate aprox.

Nr. articol

7,2 kg

2164569