

**Client**

**Date tehnice**

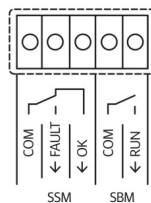
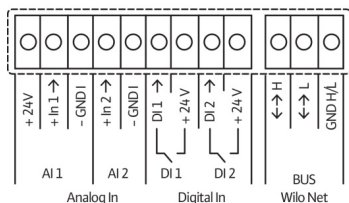
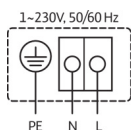
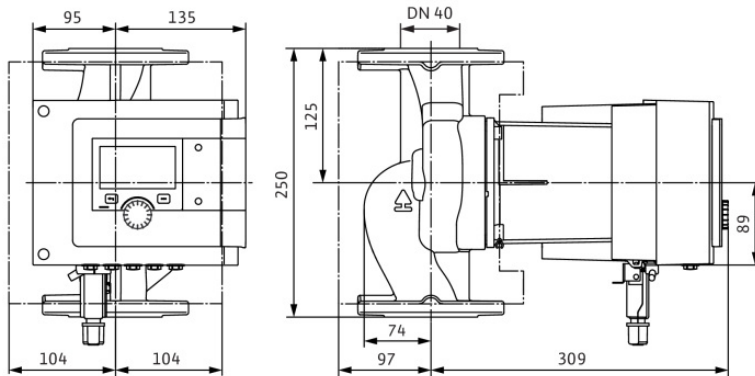
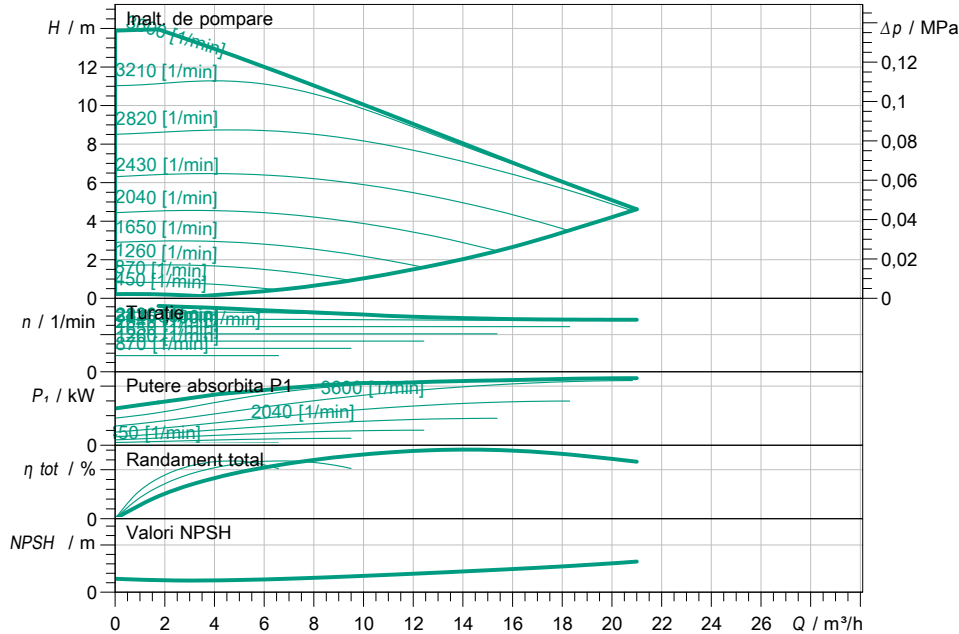
**Pompă Premium Smart cu rotor umed  
Stratos MAXO 40/0,5-12 PN6/10**

Denumirea proiectului

Nr. proiect  
Loc de montaj  
Nr. pozitie client

Data 28.09.2020

**Caracteristici**



**Datele cerute**

Debit  
Inaltime de pompare  
Fluidul vehiculat  
Temperatura fluidului pompat  
Densitate  
Viscozitate cinematica

Apa 100 %  
20,00 °C  
998,30 kg/m<sup>3</sup>  
1,00 mm<sup>2</sup>/s

**Date hidraulice (punct de lucru)**

Debit  
Inaltime de pompare  
Putere absorbita P1

**Date produs**

Pompă Premium Smart cu rotor umed  
Stratos MAXO 40/0,5-12 PN6/10  
Mod de functionare  
Presiunea max. de lucru  
Temperatura fluidului pompat  
Max. temperatura ambianta

n-const  
1 MPa  
-10 °C ... +110 °C  
40 °C

**Date motor**

Tip constructiv motor  
Indice de eficiență energetică (EEI)  
Alimentare electrică  
Toleranță admisibilă tensiune  
Număr max. de turații  
Putere absorbită P1(max)  
Consum de curent  
Grad de protecție  
Clasă de izolație  
Producere de perturbații  
Rezistență la perturbații  
Conectori cabluri

Motor EC  
≤ 0,17  
1~ 230 V / 50 Hz  
±10 %  
3600  
0,49 kW  
2,15 A  
IPX4D  
F  
EN 61800-3;2004+A1;20  
EN 61800-3;2004+A1;20

**Cote racord**

Racord conductă la aspirație  
Racord conductă pe refulare  
Lungime constructivă

DN 40, PN6/10  
DN 40, PN6/10  
250 mm

**Materiale**

Carcasă pompă  
Rotor hidraulic  
Arbore  
Depozit material

EN-GJL-250  
PPS-GF40  
1.4028, acoperit cu DLC  
Carbon, impregnat cu antimon

**Informații privind comanda**

Greutate aprox.  
Nr. articol

16,4 kg  
2164584