

Client

Date tehnice

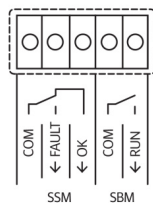
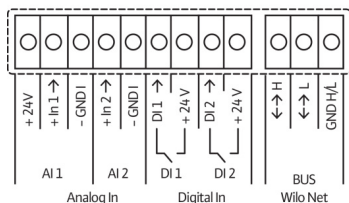
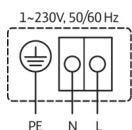
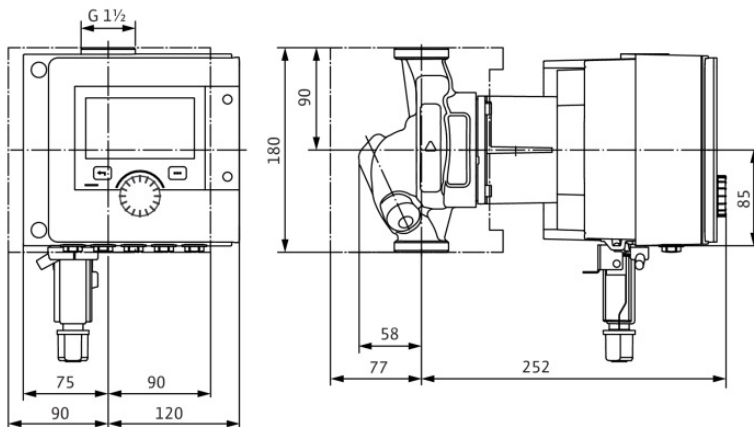
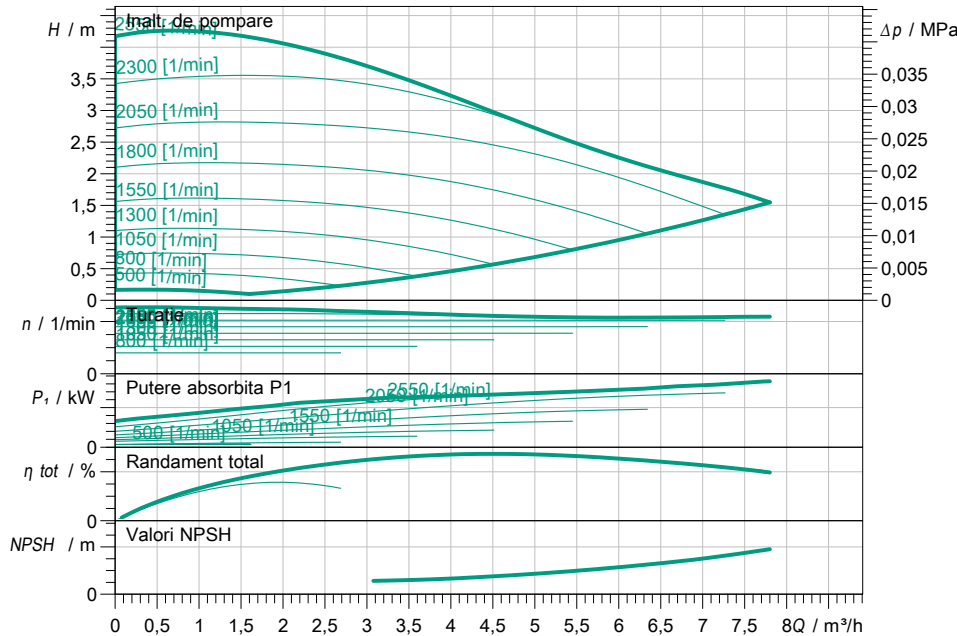
**Pompă Premium Smart cu rotor umed
Stratos MAXO 25/0,5-4 PN10**

Denumirea proiectului

Nr. proiect
Loc de montaj
Nr. pozitie client

Data 28.09.2020

Caracteristici



Datele cerute

Debit
Inaltime de pompare
Fluidul vehiculat
Temperatura fluidului pompat
Densitate
Viscozitate cinematica

Apa 100 %
20,00 °C
998,30 kg/m³
1,00 mm²/s

Date hidraulice (punct de lucru)

Debit
Inaltime de pompare
Putere absorbita P1

Date produs

Pompă Premium Smart cu rotor umed
Stratos MAXO 25/0,5-4 PN10
Mod de functionare
Presiunea max. de lucru
Temperatura fluidului pompat
Max. temperatura ambianta

n-const
1 MPa
-10 °C ... +110 °C
40 °C

Date motor

Tip constructiv motor
Indice de eficiență energetică (EEI)
Alimentare electrică
Toleranță admisibilă tensiune
Număr max. de turații
Putere absorbită P1(max)
Consum de curent
Grad de protecție
Clasă de izolație
Producere de perturbații
Rezistență la perturbații
Conectori cabluri

Motor EC
≤ 0,18
1~ 230 V / 50 Hz
±10 %
2550
0,08 kW
0,58 A
IPX4D
F
EN 61800-3;2004+A1;20
EN 61800-3;2004+A1;20

Cote racord

Racord conductă la aspirație
Racord conductă pe refulare
Lungime constructivă

G 1½, PN10
G 1½, PN10
180 mm

Materiale

Carcasă pompă
Rotor hidraulic
Arbore
Depozit material

EN-GJL-200
PPS-GF40
1.4122
Cărbune grafitat

Informații privind comanda

Greutate aprox.
Nr. articol

7,2 kg
2164567