

Persoană de contact

E-Mail

Telefon

Client

Persoană de contact

E-Mail

Telefon

Date tehnice

Pompă standard cu rotor umed TOP-Z 20/4 1~ PN 10

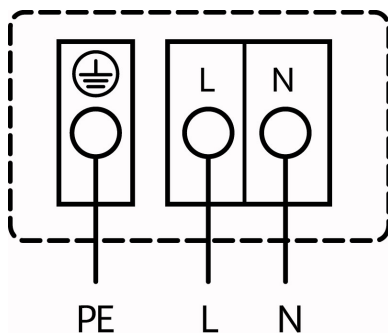
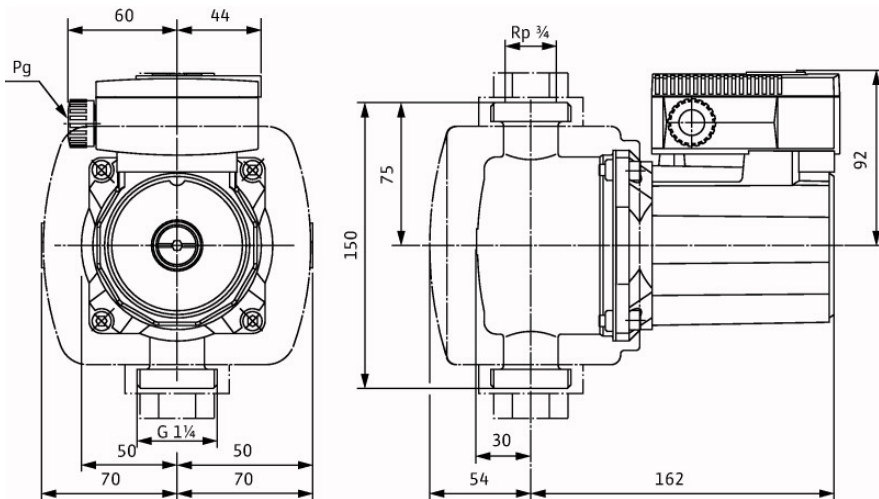
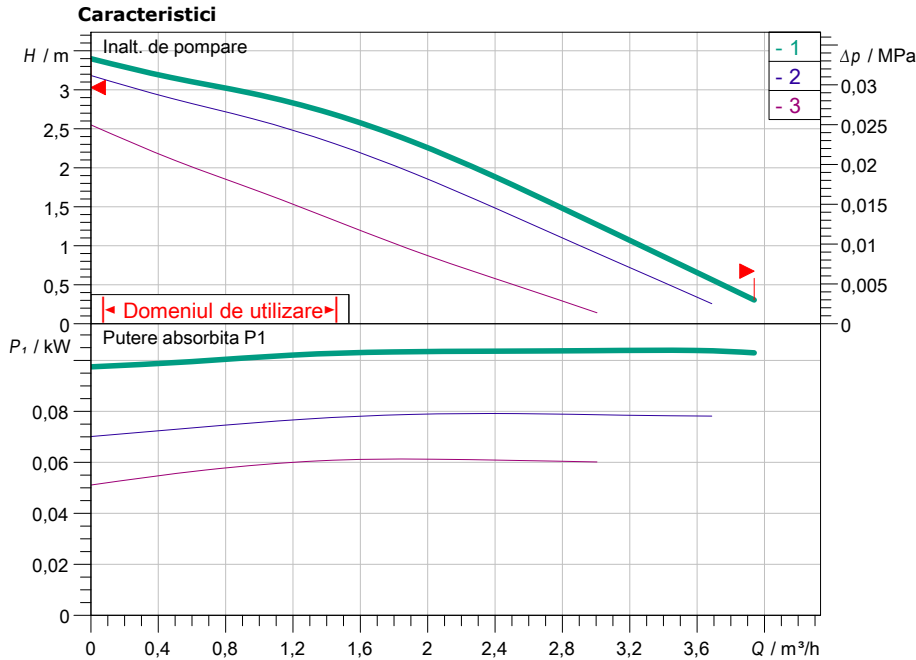
Denumirea proiectului

Nr. proiect

Loc de montaj

Nr. pozitie client

Data 01.09.2018



Datele cerute

Debit

Inaltime de pompare

Fluidul vehiculat

Temperatura agentului pompat

Densitate

Viscozitate cinematica

Apa 100 %
20,00 °C
998,19 kg/m³
1,00 mm²/s

Date hidraulice (punct de lucru)

Debit

Inaltime de pompare

Putere absorbita P1

Presiunea max. de lucru

Temperatura agentului pompat

Max. temperatura ambianta

1 MPa
0 °C ... +65 °C
40 °C
3.21 mmol/l (18 °dH)

Date motor

Rețea de alimentare

Toleranță admisibilă tensiune

Număr max. de turații

Putere absorbita P1

Consum de curent

Grad de protecție

Clasa de izolație

Protecția motorului

Tipul cablului de racordare

1~ 230 V / 50 Hz
±10 %
2100 ... 2790 1/min
0,105 kW
0,35 A ... 0,5 A
IP X4D
H
integrată
1x13.5

Cote racord

Racord conductă la aspirație

Racord conductă pe refulare

Lungime constructivă

G 1¼, PN 10
G 1¼, PN 10
150 mm

Materiale

Carcasa pompei

Rotor

Ax pompă

Lagăr

oțel inoxidabil
plastic (PPE – 30% GF)
ceramică
Carbon impregnat cu rășină sintetică

Informații privind comanda

Greutate aprox.

Nr. articol

3 kg
2045519