

Client

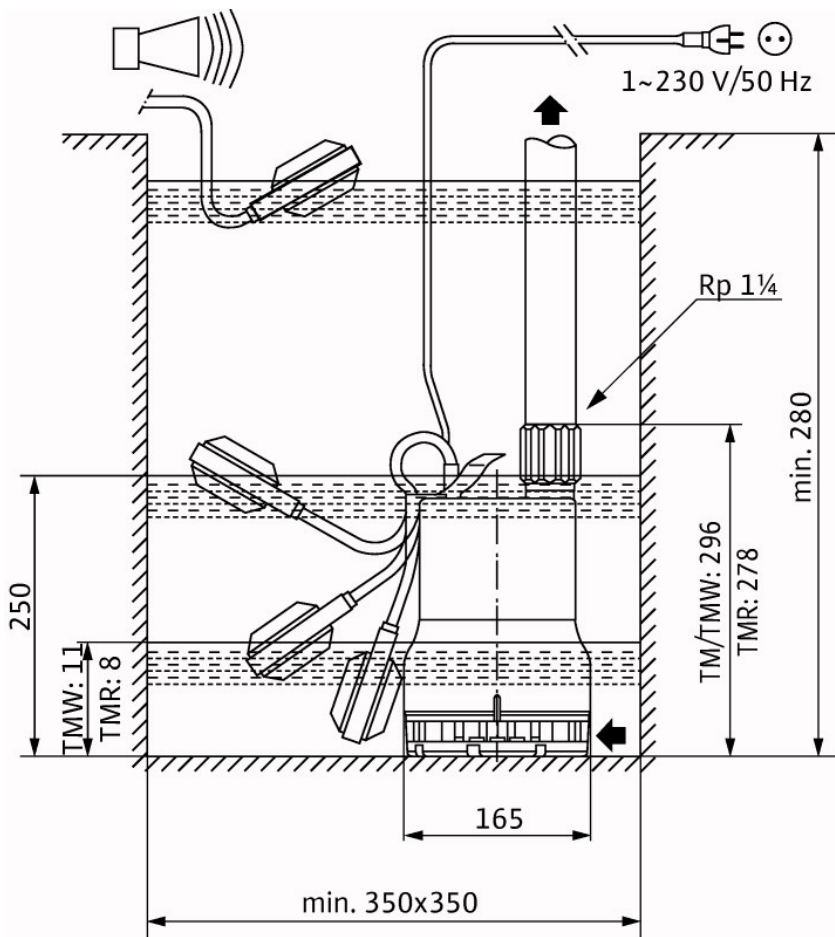
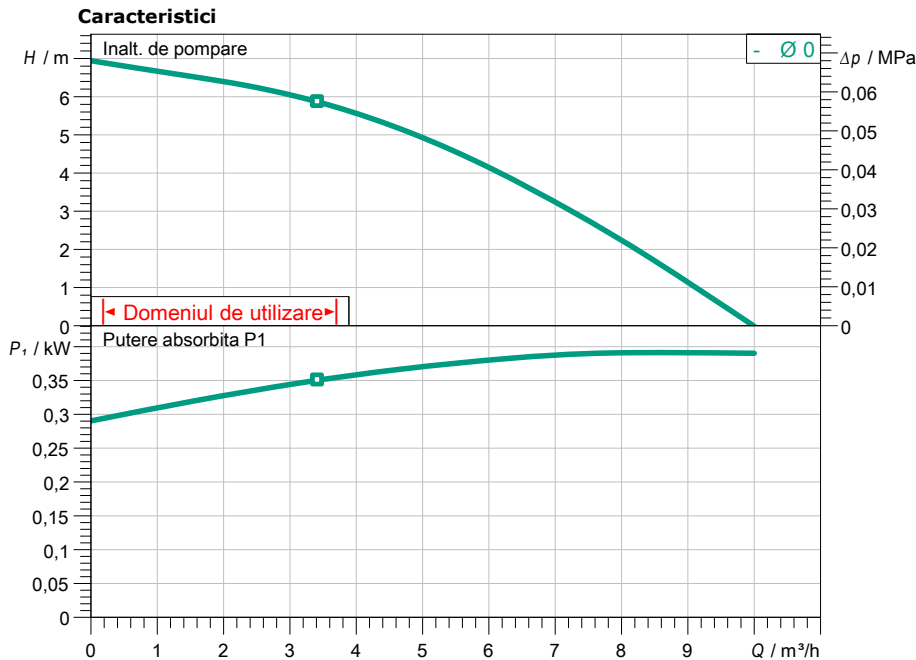
Date tehnice

Pompe submersibile pentru drenaj Drain TMW 32/8

Denumirea proiectului

Nr. proiect
Loc de montaj
Nr. pozitie client

Data 22.08.2018



Datele cerute

Debit	
Inaltime de pompare	
Fluidul vehiculat	Apa 100 %
Temperatura agentului pompat	20,00 °C
Densitate	998,30 kg/m ³
Viscozitate cinematica	1,00 mm ² /s

Date hidraulice (punct de lucru)

Debit	
Inaltime de pompare	
Putere absorbita P1	
Randament total	

Date produs

Pompe submersibile pentru drenaj	
Drain TMW 32/8	
Presiunea max. de lucru	0,2 MPa
Temperatura agentului pompat	3 °C ... + 35 °C
Adancimea max. de imersiune	1 m
Pasaj sferic liber	10 mm

Date motor

Rețea de alimentare	1~ 230 V / 50 Hz
Toleranță admisibilă tensiune	±10
Turatie nominala	2900 1/min
Puterea nominala P2	0,37 kW
Putere absorbita P1	0,45 kW
Curentul nominal	2,10 A
Tip de pornire	direct
Grad de protectie	IP 68
Plutitoare cu contacte electrice	Da
Protecția motorului	WSK
Clasa de izolație	F
Regim de lucru (imersat)	S1
Mod de funcționare (emersat)	S3-25%
Max. de operare Rata de	50 1/h

Cablu

Lungime cablu de alimentare	10 m
Tip cablu:	H07RN-F
Sectiune cablu	3G1
Tipul cablului de racordare	nedetașabil
Fișa de conectare a rețelei de alimentare	Shock-proof

Cote racord

Racord conductă la aspirație	, PN 10
Racord conductă pe refulare	Rp 1/4, PN 10

Materiale

Carcasa pompei	PP-GF30
Rotor hidraulic:	PP-GF30
Carcasa motorului:	1.4301
Etașare statică	NBR
Etașare mecanică	Carbon/ceramică
Etașare, la motor	NBR

Informații privind comanda

Greutate aprox.	5 kg
Nr. articol	4048413