

**Client**

## Date tehnice

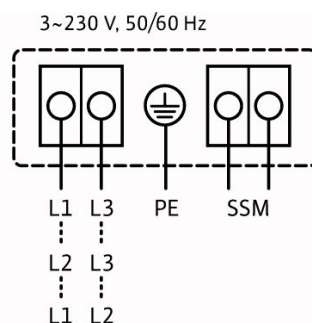
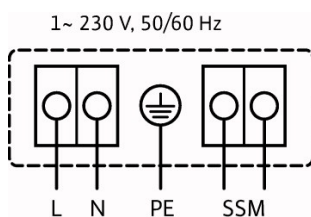
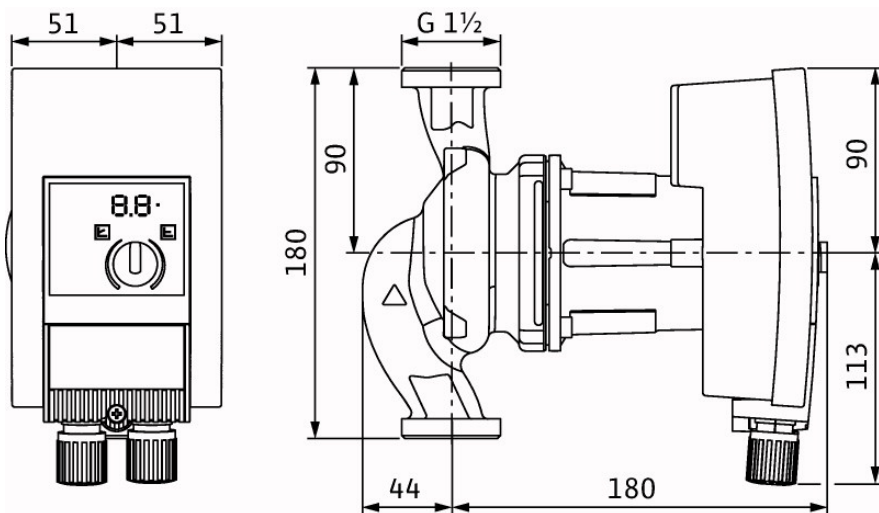
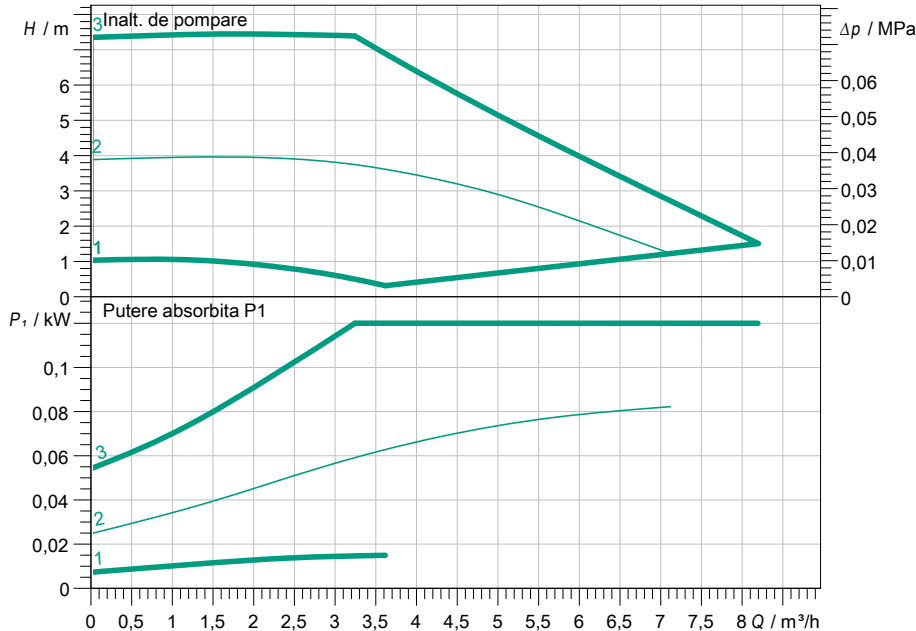
### Pompă standard de înaltă eficiență cu rotor umed Yonos MAXO 25/0,5-7 PN 10

Denumirea proiectului

Nr. proiect  
Loc de montaj  
Nr. pozitie client

Data 29.08.2018

#### Caracteristici



#### Datele cerute

Debit  
Înălțime de pompare  
Fluidul vehiculat  
Temperatura agentului pompat  
Densitate  
Viscozitate cinematică

Apa 100 %  
20,00 °C  
998,30 kg/m<sup>3</sup>  
1,00 mm<sup>2</sup>/s

#### Date hidraulice (punct de lucru)

Debit  
Înălțime de pompare  
Putere absorbită P1

#### Date produs

Pompă standard de înaltă eficiență cu rotor umed  
Yonos MAXO 25/0,5-7 PN 10  
Mod de funcționare  
Presiunea max. de lucru  
Temperatura agentului pompat  
Max. temperatura ambianță  
Înălțime minimă de intrare la

n\_const\_steps  
1 MPa  
-20 °C ... +110 °C  
60 °C  
3/ 10/ 16 m

#### Date motor

Tip constructiv motor  
Indice de eficiență energetică (EEI)  
Rețea de alimentare  
Toleranță admisibilă tensiune  
Număr max. de turații  
Putere absorbită P1  
Consum de curent  
Grad de protecție  
Clasa de izolație  
Protecția motorului  
Compatibilitate electromagnetice  
Emitere de perturbații  
Rezistență la perturbații  
Conectori cabluri

Motor EC  
≤ 0.20  
1~ 230 V / 50 Hz  
±10  
3700 1/min  
0,12 kW  
1 A  
IP X4D  
F  
integrată  
EN 61800-3;2004+A1;20  
EN 61800-3;2004+A1;20  
M20x1.5

#### Cote racord

Racord conductă la aspirație  
Racord conductă pe refulare  
Lungime constructivă

G 1 1/2, PN 10  
G 1 1/2, PN 10  
180 mm

#### Materiale

Carcasa pompei  
Rotor  
Ax pompă  
Lagăr

fontă cenușie (EN -GJL-200)  
plastic (PPE – 30% GF)  
Oțel inoxidabil (X30CR13)  
Carbon impregnat cu metal

#### Informații privind comanda

Greutate aprox.  
Nr. articol

4,5 kg  
2120639