

Client

Date tehnice

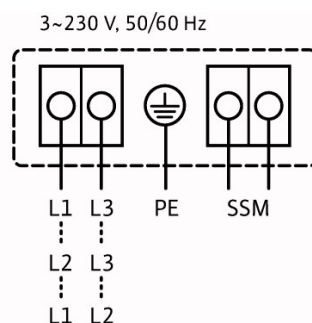
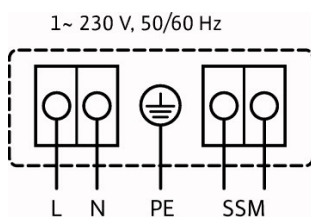
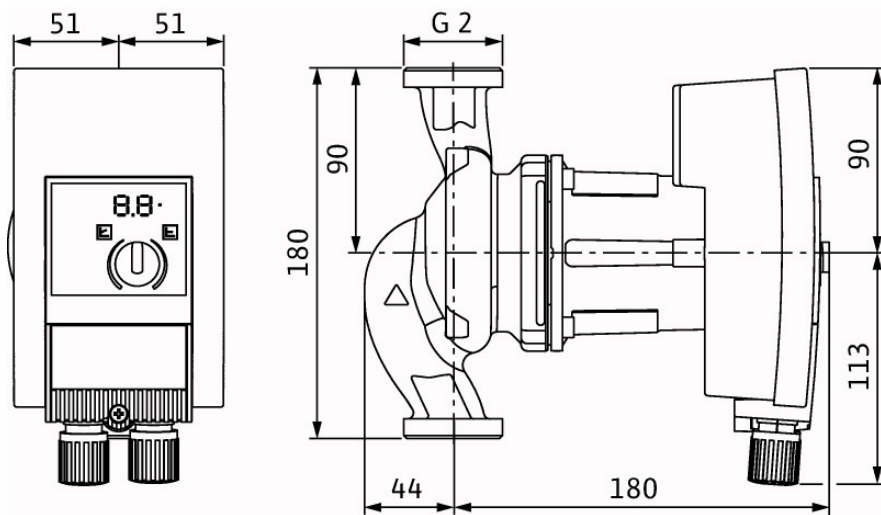
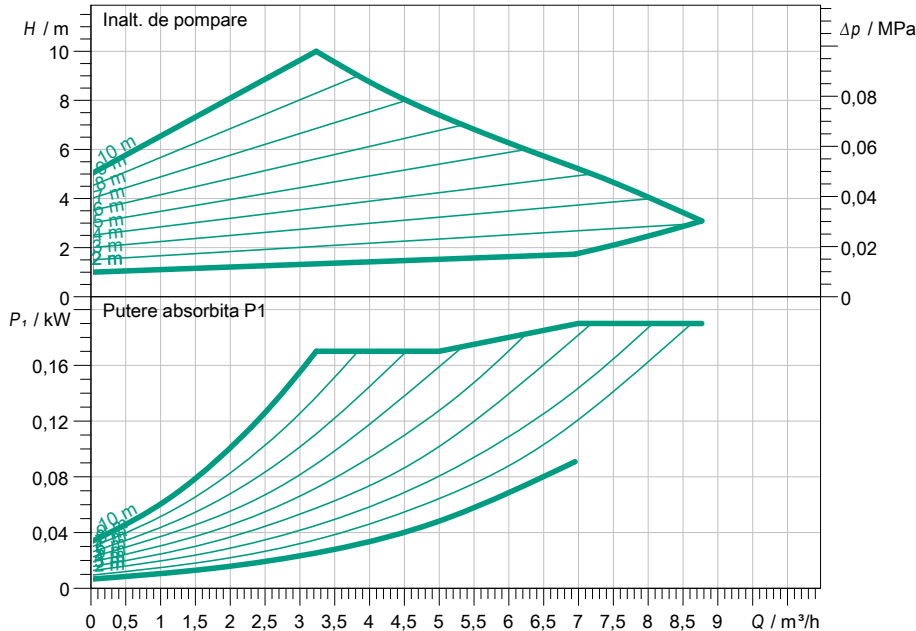
Pompă standard de înaltă eficiență cu rotor umed Yonos MAXO 30/0,5-10 PN 10

Denumirea proiectului

Nr. proiect
Loc de montaj
Nr. pozitie client

Data 29.08.2018

Caracteristici



Datele cerute

Debit
Inaltime de pompare
Fluidul vehiculat
Temperatura agentului pompat
Densitate
Viscozitate cinematica

Apa 100 %
20,00 °C
998,30 kg/m³
1,00 mm²/s

Date hidraulice (punct de lucru)

Debit
Inaltime de pompare
Putere absorbita P1

Date produs

Pompă standard de înaltă eficiență cu rotor umed
Yonos MAXO 30/0,5-10 PN 10
Mod de functionare
Presiunea max. de lucru
Temperatura agentului pompat
Max. temperatura ambianta
Înălțime minimă de intrare la

dp-v
1 MPa
-20 °C ... + 110 °C
60 °C
3/ 10/ 16 m

Date motor

Tip constructiv motor
Indice de eficiență energetică (EEI)
Rețea de alimentare
Toleranță admisibilă tensiune
Număr max. de turații
Putere absorbita P1
Consum de curent
Grad de protecție
Clasa de izolație
Protecția motorului
Compatibilitate electromagnetica
Emitere de perturbații
Rezistență la perturbații
Conectori cabluri

Motor EC
≤ 0.20
1~ 230 V / 50 Hz
±10
4450 1/min
0,19 kW
1,3 A
IP X4D
F
integrată
EN 61800-3;2004+A1;20
EN 61800-3;2004+A1;20
M20x1.5

Cote racord

Racord conductă la aspirație
Racord conductă pe refulare
Lungime constructivă

G 2, PN 10
G 2, PN 10
180 mm

Materiale

Carcasa pompei
Rotor
Ax pompă
Lagăr

fontă cenușie (EN -GJL-200)
plastic (PPE – 30% GF)
Oțel inoxidabil (X30CR13)
Carbon impregnat cu metal

Informații privind comanda

Greutate aprox.
Nr. articol

4,6 kg
2120643