

Date tehnice

Pompă standard de înaltă eficiență cu rotor umed Yonos MAXO 40/0,5-16 PN6/10

Denumirea proiectului

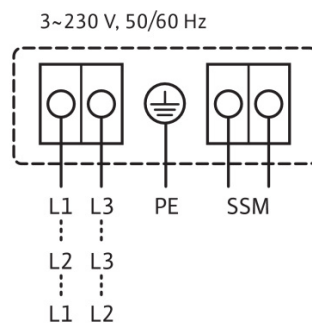
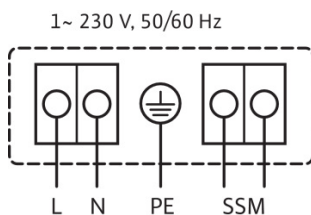
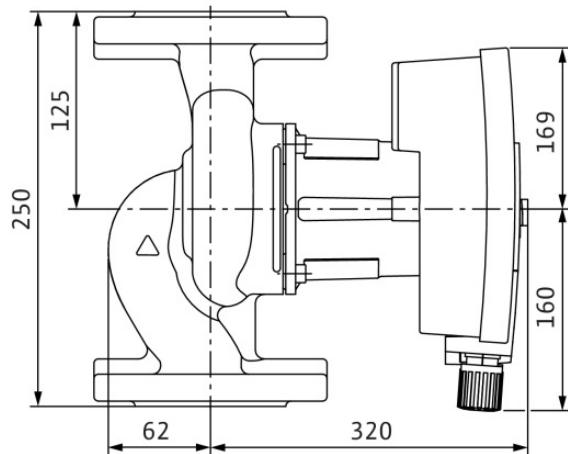
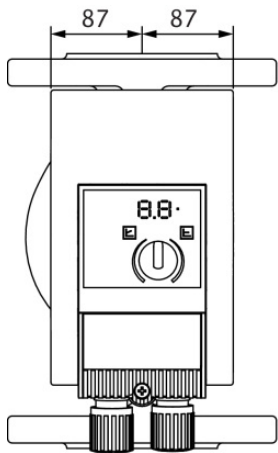
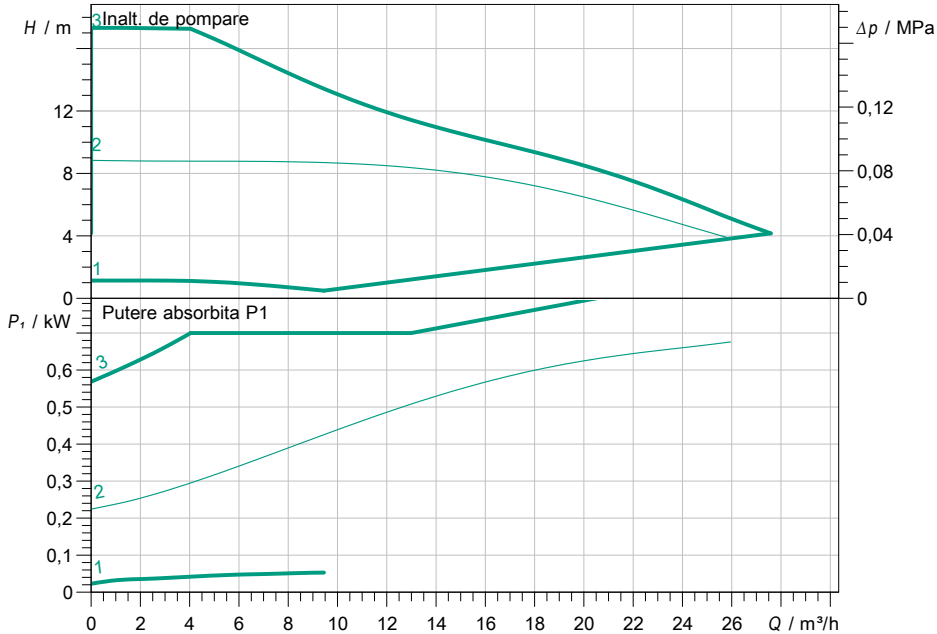
Nr. proiect

Loc de montaj

Nr. pozitie client

Data 06.10.2020

Caracteristici



Datele cerute

Debit

Înălțime de pompare

Fluidul vehiculat

Temperatura fluidului pompat

Densitate

Viscozitate cinematică

Apa 100 %
20,00 °C
998,30 kg/m³
1,00 mm²/s

Date hidraulice (punct de lucru)

Debit

Înălțime de pompare

Putere absorbită P1

Date produs

Pompă standard de înaltă eficiență cu rotor umed

Yonos MAXO 40/0,5-16 PN6/10

Mod de funcționare

Presiunea max. de lucru

Temperatura fluidului pompat

Max. temperatura ambianță

Înălțime minimă de intrare la
50 / 95 / 110°C

n_const_steps
1 MPa
-20 °C ... +110 °C
40 °C
7 / 15 / 23

Date motor

Tip constructiv motor

Indice de eficiență energetică (EEI)

Alimentare electrică

Toleranță admisibilă tensiune

Număr max. de turații

Putere absorbită P1

Consum de curent

Grad de protecție

Clasă de izolație

Protecția motorului

Compatibilitate electromagnetice

Producere de perturbații

Rezistență la perturbații

Conectori cabluri

Motor EC
EN 61800-3;2004+A1;20
EN 61800-3;2004+A1;20
2 x M20x1.5

Cote racord

Racord conductă la aspirație

Racord conductă pe refulare

Lungime constructivă

DN 40, PN 6/10
DN 40, PN 6/10
250 mm

Materiale

Carcasă pompă

Rotor hidraulic

Arbore

Depozit material

EN-GJL-250
PPE/PS-GF30
1.4028
Cărbune grafitat

Informații privind comanda

Greutate aprox.

Nr. articol

21 kg
2120648