

Client

Date tehnice

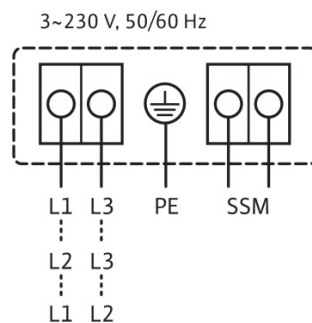
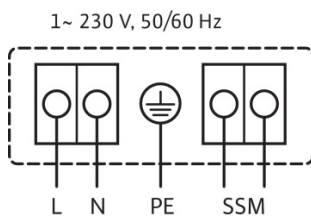
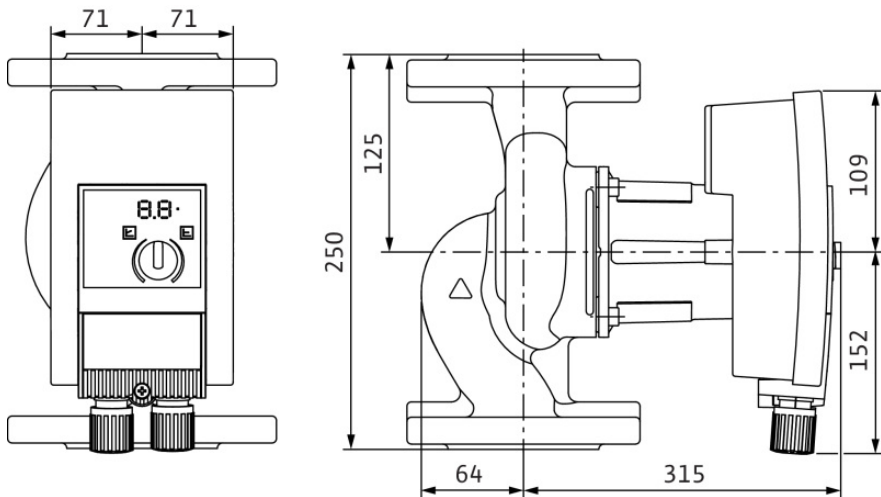
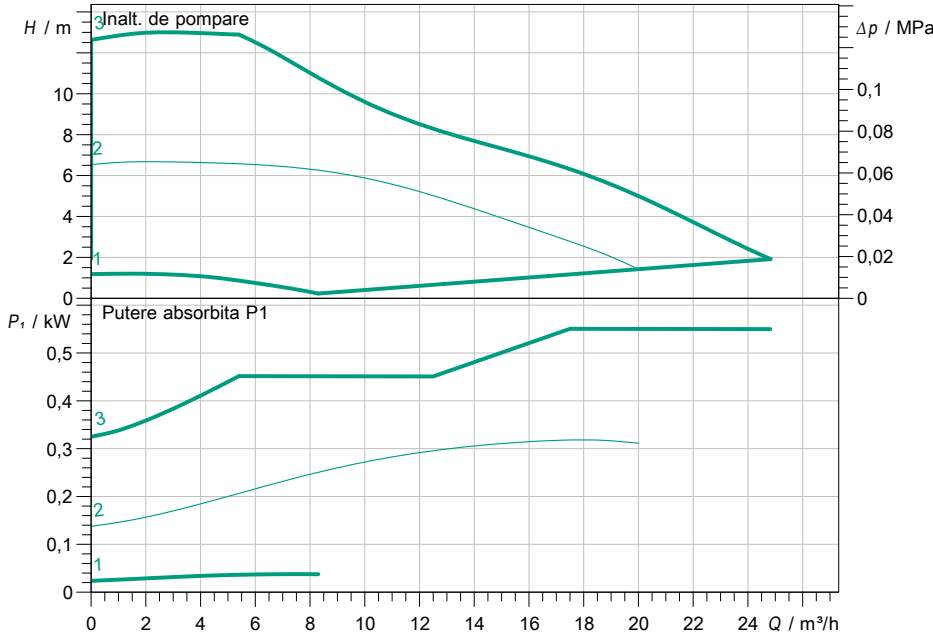
**Pompă standard de înaltă eficiență cu rotor umed
Yonos MAXO 40/0,5-12 PN6/10**

Denumirea proiectului

Nr. proiect
Loc de montaj
Nr. pozitie client

Data 06.10.2020

Caracteristici



Datele cerute

Debit
Înălțime de pompare
Fluidul vehiculat
Temperatura fluidului pompat
Densitate
Viscozitate cinematică

Apa 100 %
20,00 °C
998,30 kg/m³
1,00 mm²/s

Date hidraulice (punct de lucru)

Debit
Înălțime de pompare
Putere absorbită P1

Date produs

Pompă standard de înaltă eficiență cu rotor umed
Yonos MAXO 40/0,5-12 PN6/10
Mod de funcționare
Presiunea max. de lucru
Temperatura fluidului pompat
Max. temperatura ambiantă
Înălțime minimă de intrare la

n_const_steps
1 MPa
-20 °C ... +110 °C
40 °C
5 / 12 / 18

Date motor

Tip constructiv motor
Indice de eficiență energetică (EEI)
Alimentare electrică
Toleranță admisibilă tensiune
Număr max. de turații
Putere absorbită P1
Consum de curent
Grad de protecție
Clasă de izolație
Protecția motorului
Compatibilitate electromagnetice
Producere de perturbații
Rezistență la perturbații
Conectori cabluri

Motor EC
EN 61800-3;2004+A1;20
EN 61800-3;2004+A1;20
2 x M20x1.5

Cote racord

Racord conductă la aspirație
Racord conductă pe refulare
Lungime constructivă

DN 40, PN 6/10
DN 40, PN 6/10
250 mm

Materiale

Carcasă pompă
Rotor hidraulic
Arbore
Depozit material

EN-GJL-250
PPS-GF40
1.4028
Cărbune grafitat

Informații privind comanda

Greutate aprox.
Nr. articol

13 kg
2120647