

Persoană de contact

E-Mail

Telefon

**Client**

Persoană de contact

E-Mail

Telefon

## Date tehnice

### Pompă standard de înaltă eficiență cu rotor umed Yonos PICO 30/1-6 (EU3)

Denumirea proiectului

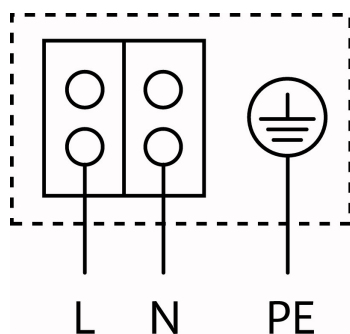
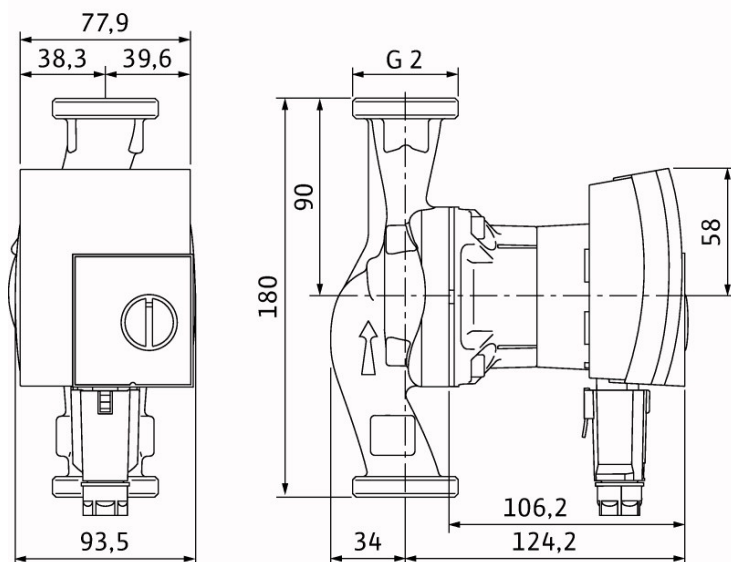
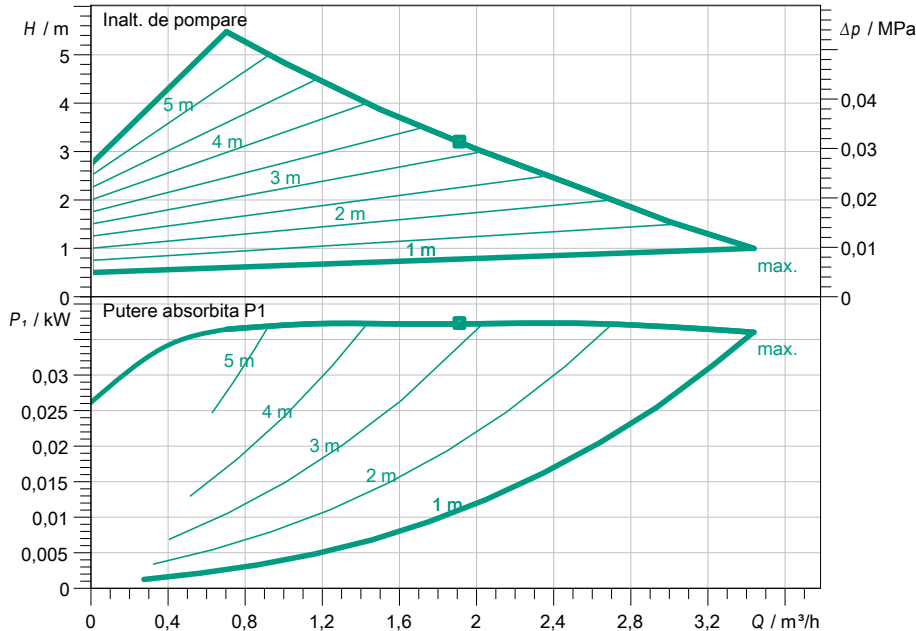
Nr. proiect

Loc de montaj

Nr. pozitie client

Data 29.08.2018

#### Caracteristici



#### Datele cerute

Debit

Inaltime de pompare

Fluidul vehiculat

Temperatura agentului pompat

Densitate

Viscozitate cinematica

Apa 100 %  
20,00 °C  
998,30 kg/m<sup>3</sup>  
1,00 mm<sup>2</sup>/s

#### Date hidraulice (punct de lucru)

Debit

Inaltime de pompare

Putere absorbita P1

Mod de functionare

Presiunea max. de lucru

Temperatura agentului pompat

Max. temperatura ambianta

Înălțime minimă de intrare la

50 / 95 / 110°C

dp-v  
0,6 MPa  
-10 °C ... +95 °C  
40 °C  
0,5 / 3 / 10 m

#### Date motor

Tip constructiv motor

Indice de eficiență energetică (EEI) ≤ 0.20

Rețea de alimentare

Toleranță admisibilă tensiune

Număr max. de turații

Putere absorbita P1

Consum de curent

Grad de protecție

Clasa de izolație

Protecția motorului

Compatibilitate electromagnetica

Emitere de perturbații

Rezistență la perturbații

Conectori cabluri

Motor EC  
≤ 0.20  
1~ 230 V / 50 Hz  
±10 %  
4700 1/min  
0,04 kW  
0,44 A  
IP X2D  
F  
nu este necesară (rezistență)  
EN 61800-3  
EN 61000-6-3  
EN 61000-6-2  
PG 11

#### Cote racord

Racord conductă la aspirație

Racord conductă pe refulare

Lungime constructivă

G 2, PN 6  
G 2, PN 6  
180 mm

#### Materiale

Carcasa pompei

Rotor

Ax pompă

Lagăr

fontă cenușie (EN -GJL-200)  
plastic (PP - 40% GF)  
oțel inoxidabil  
Carbon impregnat cu metal

#### Informații privind comanda

Greutate aprox.

Nr. articol

2,1 kg  
4164034